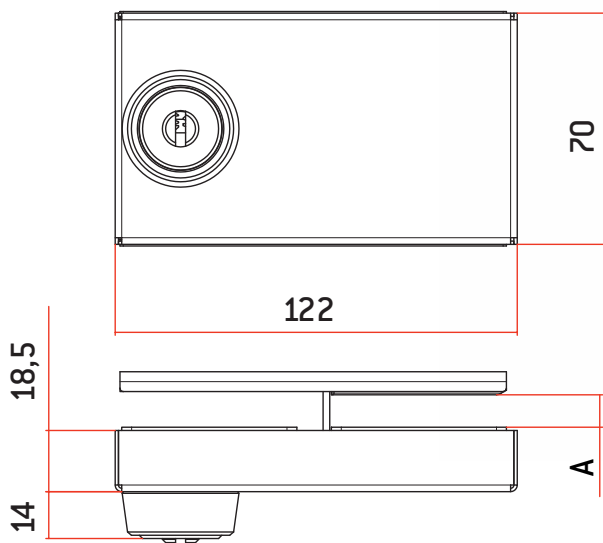


## PUERTA CRISTAL: ABATIBLE

### Modelo VRC · VRC-B

- Caja y mecanismos de acero inoxidable (AISI 304)
- VRC: Bombillo y llaves de latón cromado
- Apertura y cierre con llave



MODELO	CÓDIGO	PESO (g)	LLAVE Mod. AGA 49	A (mm)
VRC	AACC5005	885	3	10
VRC-B	AACC5041	889	3	>10