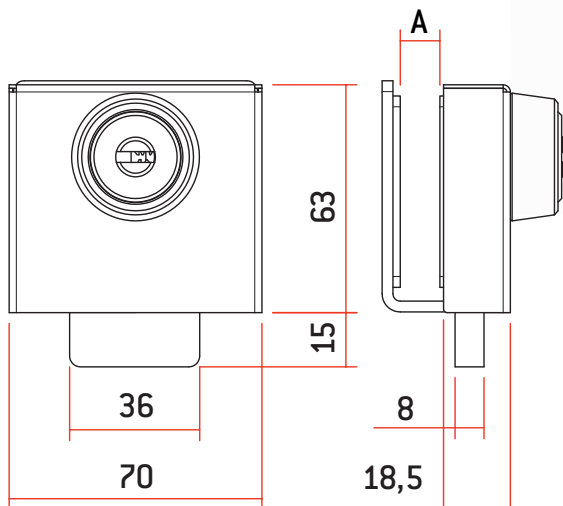


## PUERTA CRISTAL: ABATIBLE

### Modelo VR · VR-B

- Caja y mecanismos de acero inoxidable (AISI 304)
- VR: Bombillo y llaves de latón cromado
- Apertura y cierre con llave



MODELO	CÓDIGO	PESO (g)	LLAVE Mod. AGA 49	A (mm)
VR	AACC5001	590	3	10
VR-B	AACC5043	594	3	>10