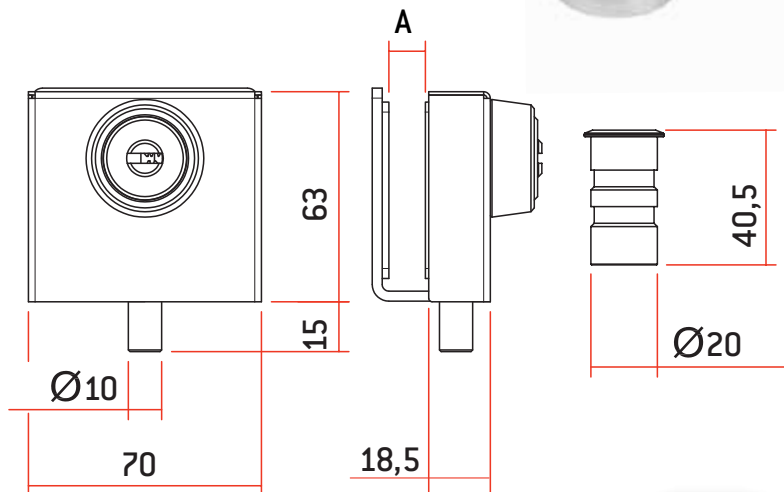


PUERTA CRISTAL: ABATIBLE

Modelo VP · VP-B

- Caja y mecanismos de acero inoxidable (AISI 304)
- VP: Bombillo y llaves de latón cromado
- Apertura y cierre con llave



MODELO	CÓDIGO	PESO (g)	LLAVE Mod. AGA 49	A (mm)
VP	AACC5003	587	3	10
VP-B	AACC5045	591	3	>10