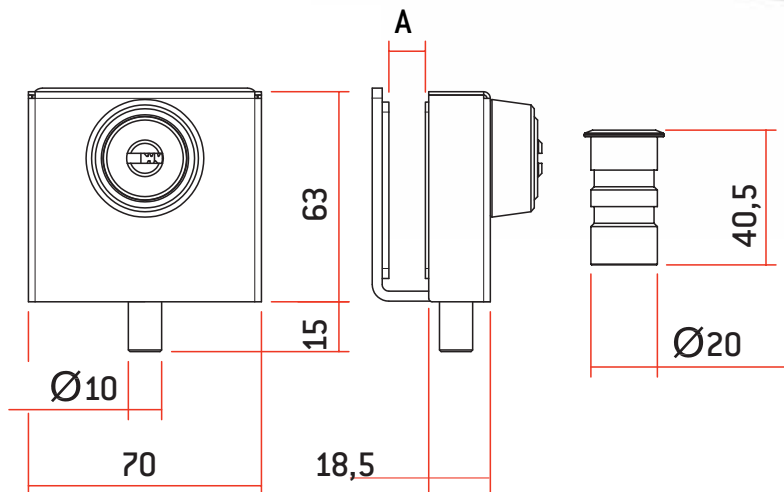


PUERTA CRISTAL: ABATIBLE

Modelo CRV · CRV-B

- Caja y mecanismos de acero inoxidable (AISI 304)
- CRV: Bombillo y llaves de acero inoxidable (AISI 303)
- Apertura y cierre con llave



MODELO	CÓDIGO	PESO (g)	LLAVE Mod.TS	A (mm)
CRV	AACC0026	595	2	10
CRV-B	AACC0027	599	2	>10