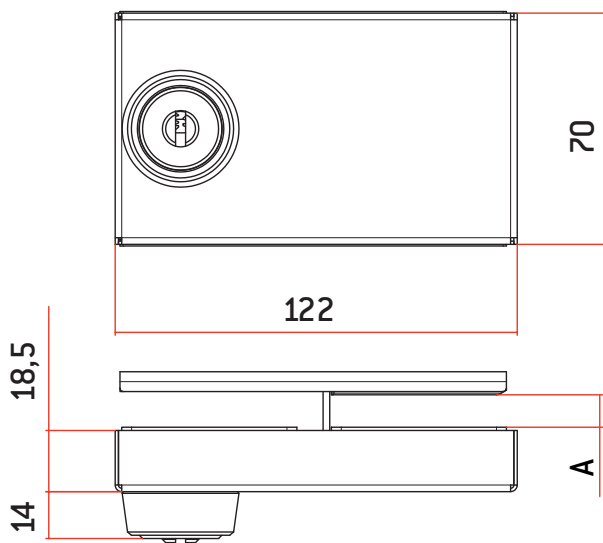


PUERTA CRISTAL: ABATIBLE

Modelo CRC · CRC-B

- Caja y mecanismos de acero inoxidable (AISI 304)
- CRC: Bombillo y llaves de acero inoxidable (AISI 303)
- Apertura y cierre con llave



MODELO	CÓDIGO	PESO (g)	LLAVE Mod.TS	A (mm)
CRC	AACC0029	897	2	10
CRC-B	AACC0030	901	2	>10