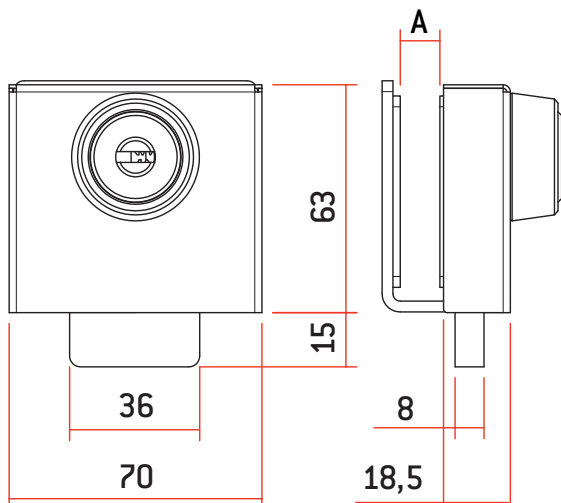


## PUERTA CRISTAL: ABATIBLE

### Modelo CR · CR-B

- Caja y mecanismos de acero inoxidable (AISI 304)
- CR: Bombillo y llaves de acero inoxidable (AISI 303)
- Apertura y cierre con llave



| MODELO | CÓDIGO   | PESO (g) | LLAVE Mod.TS | A (mm) |
|--------|----------|----------|--------------|--------|
| CR     | AACC0024 | 598      | 2            | 10     |
| CR-B   | AACC0025 | 602      | 2            | >10    |