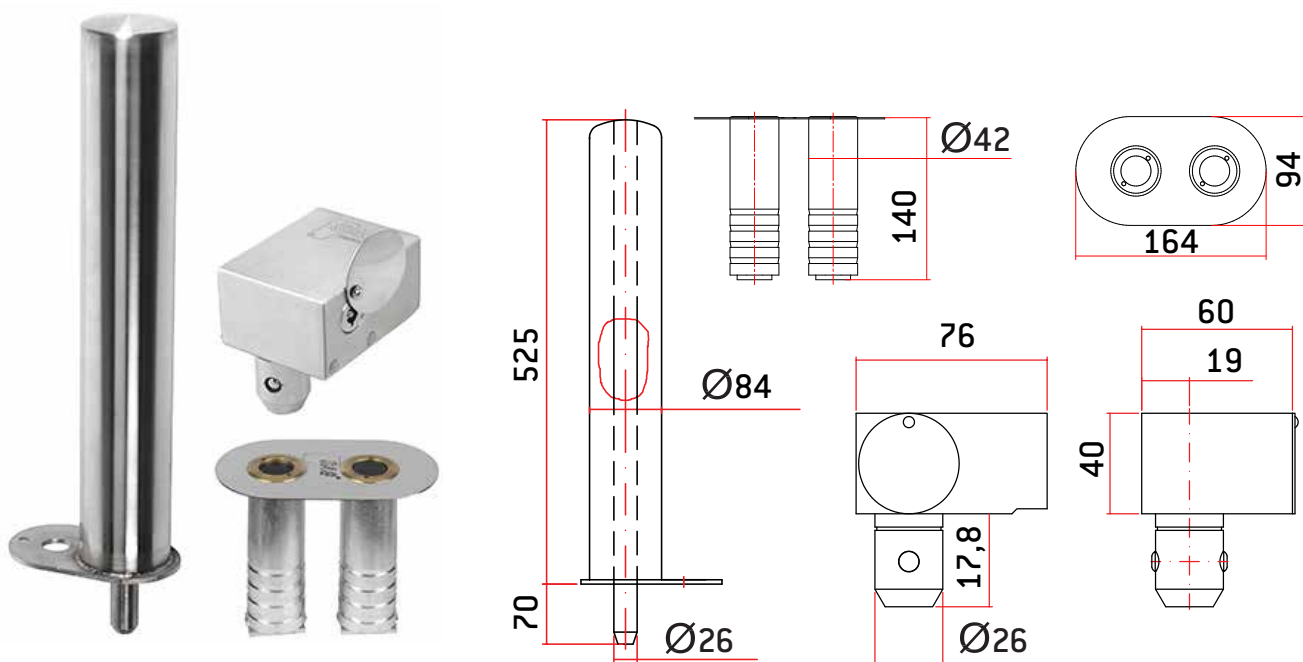


BARRERAS: DISUASORIOS

Modelo ATN

- Tubo, barra interior y candado de acero inoxidable (AISI 304)
- Bombillo y llaves de acero inoxidable (AISI 303)
- ATN: Apertura y cierre con llave.



MODELO	CÓDIGO	PESO (g)	LLAVE Mod. TS
ATN	AACD0027	8.000	2

